

Комплектация:

Корпус CompRT

[4] Монтажные шурупы автомобиля

[8] Монтажные шурупы сабвуфера

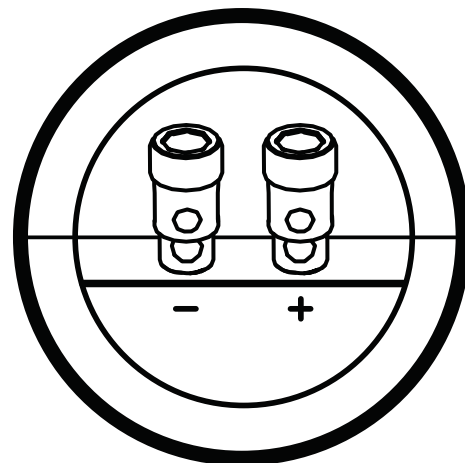
[4] Монтажные кронштейны

ТЕХНИЧЕСКИЙ ПАСПОРТ ИЗДЕЛИЯ

Модель	CompRT8	CompRT10	CompRT12
Номинальный импеданс [Zn] / Ом [на каждый корпус]	2 или 4	2 или 4	2 или 4
Чувствительность [SPL ₀] / дБ (1 Вт/1 м)	85,5	96,5	98
Пиковая мощность [Вт]	800	1200	1600
Постоянная мощность / [Вт RMS]	400	600	800
Глубина верхней части корпуса / [см]	11,1	9	9
Глубина нижней части корпуса / [см]	13,5	16	17,1
Высота корпуса / [см]	41	29,1	33,7
Ширина корпуса / [см]	23	49	54,6

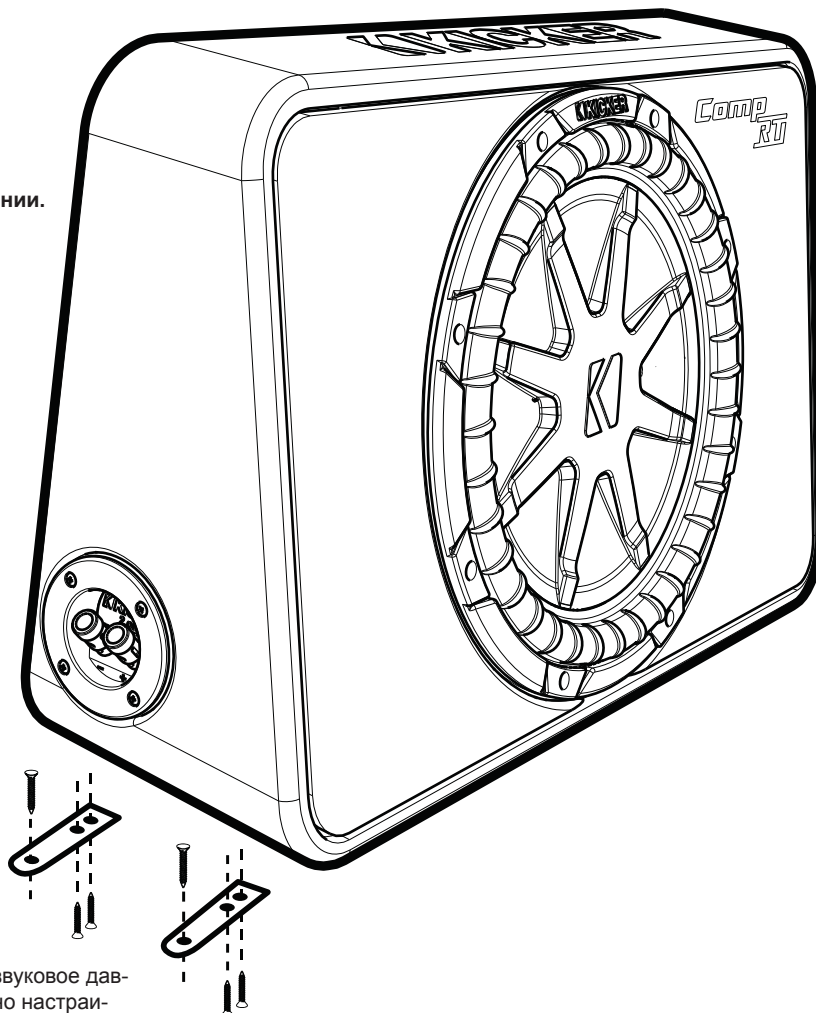
ПОДКЛЮЧЕНИЕ

Подключите кабели к разъемам.



МОНТАЖ

Зафиксируйте корпус в выбранном положении.



ПРЕДУПРЕЖДЕНИЕ: Продукты KICKER могут подать сигналы, звуковое давление которых может привести к повреждению слуха! Постепенно настраивайте регуляторы уровня громкости, но не забывайте о здравом смысле.

ГАРАНТИЯ

Уважаемый покупатель!

Мы благодарны Вам за то, что Вы выбрали этот товар. Пожалуйста требуйте от продавца предпродажной проверки устройства и разборчивого заполнения раздела "Информация о покупке" в нижней части гарантийного талона.

Срок службы данного изделия составляет 5 лет. Гарантийное обслуживание осуществляется в течение 24 месяцев со дня продажи в случаях выявления дефектов производственного характера в связи с материалами или сборкой производителя. При возникновении гарантийного случая необходимо обращаться к продавцу изделия.

Условия гарантии

Услуги по гарантийному обслуживанию предоставляются по предъявлении потребителем кассового (товарного) чека и заполненного гарантийного талона (с указанием даты покупки, модели изделия, его серийного номера и наименования дилера) вместе с дефектным изделием до окончания гарантийного срока.

Настоящая гарантия не распространяется на следующее:

- повреждения или дефекты в результате использования, эксплуатации или обращения с изделием, не соответствующих нормам личного или домашнего использования.
- неправильная эксплуатация, включая:
 - небрежное обращение с устройством, повлекшее физические, косметические повреждения или повреждения поверхности;
 - установку или использование изделия не по назначению или не в соответствии с руководством по эксплуатации или обслуживанию, не в соответствии с техническими стандартами и нормами безопасности;
 - использование изделия с аксессуарами, оборудованием и другими устройствами, тип, состояние и стандарт которых не соответствует рекомендациям производителя;
 - самостоятельный ремонт, модификация или переделка изделия;
 - последствия несчастных случаев, пожаров, попадания инородных жидкостей, химических веществ, других веществ, насекомых, затопления, вибрации, высокой температуры, неправильной вентиляции, колебания напряжения, использования повышенного или неправильного питания или входного напряжения, облучения, электростатических разрядов, включая разряд молнии, и иных видов внешнего воздействия или влияния.
- для динамиков и сабвуферов, дополнительно к перечисленному выше, гарантия не распространяется на звуковую катушку, подводящие проводники и элементы упругого подвеса диффузора.
- детали, обладающие ограниченным сроком службы.
- повторные возвраты изделия с одним и тем же дефектом могут трактоваться как нарушение правил эксплуатации с последующим аннулированием гарантийных обязательств.

Все условия настоящей гарантии находятся в соответствии с действующим законодательством в области защиты прав потребителей.

По истечении гарантийного срока наша служба сервиса всегда готова помочь Вам с пост-гарантийным обслуживанием. По вопросам пост-гарантийного обслуживания обращайтесь по тел. 8 (499) 613 1355 или 8 (499) 613 1322.

Информация о покупке

Модель: _____ Серийный номер: _____ Дата продажи: _____

Продавец: _____ телефон: _____ подпись: _____ м.п. _____

Покупатель: _____ подпись: _____

Информация о произведённом гарантийном обслуживании:

Дата приёмки в ремонт:
Описание неисправности:

МП

Дата приёмки в ремонт:
Описание неисправности:

МП

Дата выдачи из ремонта:

Подпись мастера:

Дата выдачи из ремонта:

Подпись мастера: